



ポータブル電源

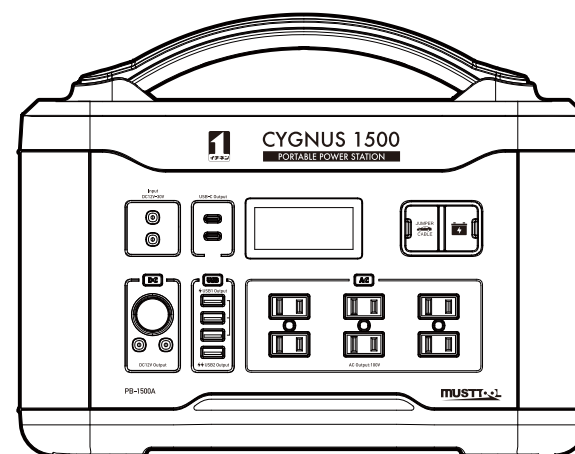
CYGNUS 1500 (型番:PB-1500A)

補助バッテリー

CYGNUS 1500L (型番:PB-1500LA)

取扱説明書

本製品をお買い上げいただき、ありがとうございます。
ご使用になる前にこの「取扱説明書」を必ずお読みいただき、正しくお使いください。
また、「安全上のご注意」を必ずお読みいただき、安全にお使いください。
お読みになった後は、大切に保管してください。



安全上のご注意

この「安全上のご注意」は製品を安全に正しくご使用いただく上で、大変重要です。
お客様や他の人々への危害や財産への損害を未然に防止するために、必ずお守りください。



警告

誤った取扱いをすると、人が死亡または重傷を負う可能性が想定される内容を示しています。



注意

誤った取扱いをすると、人が障害を負う可能性が想定される内容または物的損害の発生が想定される内容を示しています。



警告

- 医療用機器などの生命に関わるような機器、非常用設備などの社会的、公共的に重要な機器には使用しないでください。
安定で正確な波形、周波数、電圧などの条件を必要とする機器には使用しないでください。
これらの機器の使用により生じた損害については、当社は一切の責任を負いません。
- 乳幼児など小さなお子様の手が届かないところで充電・使用・保管してください。
- 故障や事故の原因となりますので、修理や分解、改造は行わないでください。
- 極端な低温、高温の場所や湿気やほこりの多いところ、直射日光が当たり高温となる場所で充電・使用・保管しないでください。
- 濡れた状態、急激な温度変化により結露した状態、端子や内部にほこりが付着した状態では、充電・使用しないでください。
- ACアダプターは屋内専用です。
- ACアダプターは25℃以下の周囲温度環境で使用してください。
- 本製品に金属などの異物を差し込んだり、端子部を金属などで短絡させないでください。
- 落下させたり投げるなど強い衝撃を与えないでください。液もれ・発熱・発火・破裂などの原因となります。
- 充電中または使用中は、本製品を移動させないでください。発熱、発火、けがの原因となります。

- 火災や事故の原因となりますので、近くにプロパンガスなどの揮発性、引火性ガスやガソリンなどの石油類、シンナーなどの有機溶剤、粉じんなど、引火・爆発のおそれがある場所では充電や使用はしないでください。
- 充電中や使用中、可燃物や重いものを載せたり、毛布や座布団で覆ったり包んだりしないでください。発熱、発火、破裂、液もれの原因となります。
- 入力ポートと出力ポートを逆に接続したり、出力ポート同士を接続しないでください。内部で短絡し、発熱、発火、破裂などの原因となります。
- 雨中や本製品が濡れる環境下では充電・使用・保管しないでください。発熱、発火、感電、故障などの原因となります。
- 濡れた手で操作や端子の抜き差しを行わないでください。感電や故障の原因となります。
- 火への投下、加熱をしないでください。発火、破裂の恐れがあります。
- 電子レンジなどの加熱調理機器や高圧容器に入れしないでください。
- 過酷な条件などにより本製品内蔵の充電電池から液漏れした場合、不用意に触れないでください。触れると炎症や火傷などの原因になりますので、皮膚や衣類に付着した際は、直ちにきれいな水で洗い流し、皮膚に異常がある場合は、直ちに医師の診察を受けてください。
- 本製品内部から漏れた液体が目に入ったときは、こすらずきれいな水で洗った後、直ちに医師の診察を受けてください。失明などの原因になります。
- 心臓ペースメーカーなどの医療機器およびその他の電子機器に本製品を近づけないでください。
- 雷が鳴り始めたら、安全のため本製品や接続している機器に触れないでください。
- ACアダプターにアース線がある場合は、必ずアース線を接続してください。
- 充電中や使用中は事故防止のためにも本製品から離れないでください。
- 自動車の運転中に操作しないでください。
- 自動車内でエアバックなどの安全装置の動作の妨げになる場所に置かないでください。
- 本製品を充電する際には当社指定の機器、方法で充電してください。
 - ・本製品は日本国内仕様です。高電圧で充電すると故障の原因となります。
 - ・シガーソケットアダプターで充電する際は、エンジン起動後に接続し、充電後はすみやかに取り外してください。エンジン起動前に接続したり、長期間接続していると、エンジン起動時の電圧変動により発熱、発火、故障の原因となります。
- 本製品を充電しながら電気製品を使用する場合、充電電力より使用電力が大きいと本体の電池残量がなくなる場合があります。充電しながらの使用はなるべくお控えください。(※ACアダプターの出力は180Wとなります)

- 本製品のDC出力により、車両のバッテリーの充電を行わないでください。
- 万一、次のような異常が発生した際には速やかに使用を中止し、ACアダプターをコンセントから抜き、本製品に接続されている機器をすべて取り外し、お買い求めの販売店に点検・修理をお申し付けください。
 - ・異常に発熱したり、発煙や異臭がしたとき
 - ・内部に水や異物が入ったとき
 - ・付属ジャンプスターターケーブルが高温になるなどの異常を感じたとき
 - ・落下させ破損したり、異音がするとき
 - ・接続コードに破損が生じたとき
 - ・所定の充電時間を大幅に超えても充電が完了しないとき
- ACアダプターを使用中は、異常が発生した際に速やかに取り外せるようにしてください。
- 電源コードに損害が見られた場合は、使用せずに廃棄し、別売りのACアダプターをご購入の上、交換してください。
- 本製品にはリチウムイオン充電電池を内蔵しています。一般家庭ゴミとして棄てたり、焼却したりしないでください。火災、破裂、感電、けがの原因となり、有害物質が発生する恐れもあります。

注意

-
- ・本製品付属のACアダプター、ジャンプスターターケーブル、補助バッテリーケーブル、シガーソケットアダプターは本製品専用です。他の機器には使用しないでください。
 - ・本製品付属のACアダプターの電源コードは専用です。他の機器には使用しないでください。
 - ・本体上部に重い物を乗せたり、不安定な場所に置かないでください。必ず平坦で安定した場所に置いてください。
 - ・本製品を移動させる際は、本製品に何も接続せず、各出力をOFFにしてください。
 - ・強い静電気や強い磁気の発生する場所では使用しないでください。
 - ・0℃～55℃の周囲温度環境下で充電してください。
 - ・-20℃～55℃の周囲温度環境下で使用、保管をしてください。

- ・本製品を充電、使用する際は側面の吸排気口を塞がないでください。また、周囲に5 cm以上の空間を確保してください。
- ・お買い上げ時は十分に充電された状態ではありませんので、充電してからお使いください。
- ・本製品の充電完了後はすみやかに、ACアダプターやソーラーパネルなどの機器を取りはずしてください。
- ・端子部へは無理な力を掛けないでください。
- ・各接続ケーブルは曲げたり引っ張ったり乱暴に扱わないでください。
- ・出力電圧と電流に合った機器に使用してください。
- ・本製品のAC100V出力は、50Hz専用機器には使用しないでください。接続した機器の誤作動や故障、事故の原因となります。
- ・本製品のシガーソケット出力ポートでは、シガーライターは使用できません。
- ・各接続部はACタップやUSBハブなどで分配して使用しないでください。
- ・万一の場合に備えて、充電する機器に内部データがある場合は必ず事前にバックアップしてください。内部データが予測できない問題により破損、消失する可能性があります。
- ・使用しない場合、全ての接続箇所を外してから保管してください。
- ・LEDライトのSOS点滅は緊急時のみ使用してください。
- ・LEDライトは目を傷める可能性がありますので、直視しないでください。
- ・本製品の充電中や使用中にラジオやテレビなどにノイズが入る場合があります。ノイズが入る場合には、それらの機器から本製品を離して使用してください。
- ・充電池には寿命があるため、使用可能な時間が大幅に短くなった場合は寿命の可能性があるので、使用をお控えください。
- ・点検やお手入れをする際には各出力がOFFになっていることを確認し、各接続コードを抜いてから行ってください。
- ・お手入れの際は乾いた布で拭いてください。
- ・端子の汚れや変形、ケーブルの損傷などの異常がないか、定期的に点検をしてください。
- ・長期間使用しない場合は充電してから保管してください。

仕様

ポータブル電源(型番:PB-1500A)

モデル名	CYGNUS 1500	入力ポート	DC12-30V(最大200W) ^{*1}	×2
商品コード	88200		(シガーソケットアダプター/ソーラーパネル充電対応)	
サイズ(mm)	360×270×280	出力ポート	1,500W(瞬間最大3,000W) ^{*2}	
重量(Kg)	17.5		交流	
電池タイプ	リチウムイオン充電電池	直流	シガーソケット:12V 10A	×1
電池容量	440,000mAh(1,408Wh)		DCプラグ(Φ5.5×2.1):12V 10A	×2
充電時間	7~8時間 ^{*4}		USB-A:5V 2.4A	×3
充放電回数	2,000回		USB-A:急速 5V3A / 9V2A / 12V1.5A	×1
充電温度範囲	0~55℃		USB Type-C:PD 100W 5V3A / 9V3A / 12V3A / 15V3A / 20V5A	×2
使用・保管温度範囲	-20~55℃		ジャンプスターターケーブル(自動車起動)	×1
付属品	ACアダプター(充電用) ジャンプスターターケーブル(自動車起動用) シガーソケットアダプター(充電用) 取扱説明書(本書)、保証書			

補助バッテリー(型番:PB-1500LA)

モデル名	CYGNUS 1500 L	充電時間	7~8時間 ^{*4}
商品コード	88210	充放電回数	2,000回
サイズ(mm)	360×270×280	充電温度範囲	0~55℃
重量(Kg)	14.9	使用・保管温度範囲	-20~55℃
電池タイプ	リチウムイオン充電電池	付属品	補助バッテリーケーブル 取扱説明書(本書)、保証書
電池容量	440,000mAh(1,408Wh)		

※1:ソーラーパネルを2台接続して充電する事が可能です。

ACアダプターやシガーソケットアダプターなど他の組合せでは2台接続しないでください。

※2:接続する機器によっては、起動電力が定格電力の数倍となり、定格電力が1,500W以下でも使用出来ない場合があります。







また、高負荷な機器は充電残量が少ない状態では使用出来ない場合があります。その際は十分に充電してからご使用ください。

※3:60Hz専用機器や50/60Hz両用機器の使用が可能です。50Hz専用機器には使用しないでください。

※4:ACアダプターで充電した場合

※仕様および外観は、製品改良のため予告なく変更することがあります。

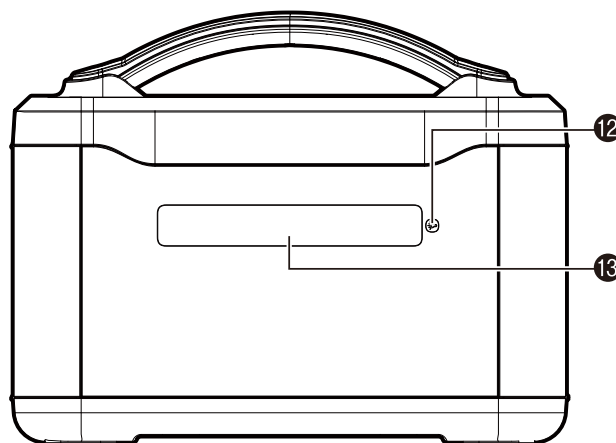
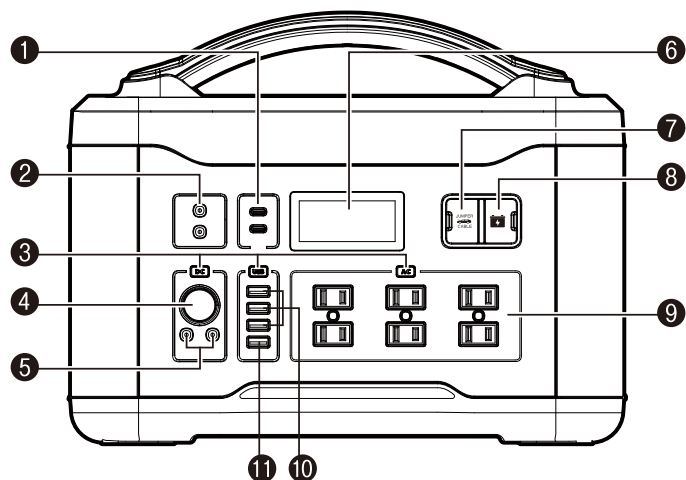
使用機器への給電時間目安

	LEDライト 	スマートフォン (充電回数) 	扇風機 	小型冷蔵庫 	電気毛布 	電動工具 
消費電力	12W	15W	30W	39W	60W	400W
使用時間 充電回数	約88時間	約79回	約35時間	約27時間	約18時間	約3時間

※上記はあくまでも目安です。本製品の状態や使用する機器の状態により時間が短い場合や使用できない場合もあります。

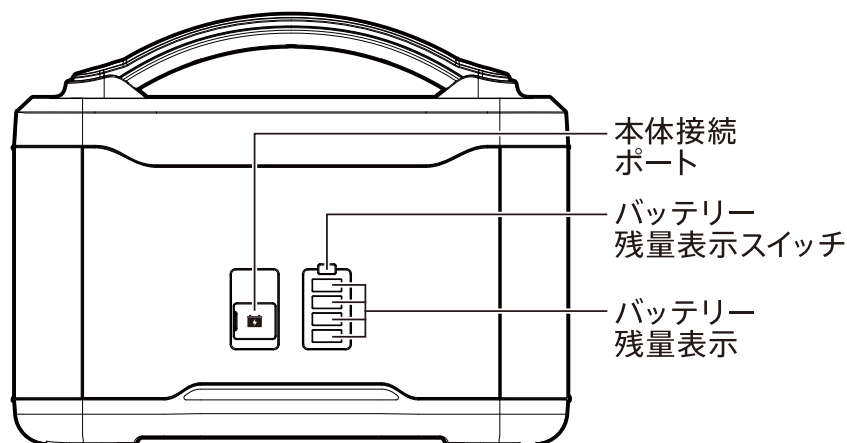
各部名称

ポータブル電源 CYGNUS 1500

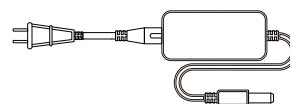


- ① USB Type-C出力ポート
最大20V5A(100W)
- ② 入力ポート
- ③ 出力 ON/OFFスイッチ
- ④ シガーソケット 出力ポート
DC12V10A(120W)
- ⑤ DC端子
- ⑥ 液晶ディスプレイ
- ⑦ ジャンプスターターケーブル
接続ポート
- ⑧ 補助バッテリー接続ポート
- ⑨ AC100V出力ポート(1500W)
- ⑩ USB 5V/2.4A出力ポート
- ⑪ 急速USB出力ポート
最大12V/1.5A(18W)
- ⑫ LEDライトスイッチ
- ⑬ LEDライト

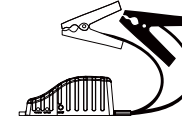
補助バッテリー CYGNUS 1500L



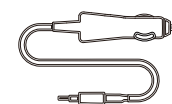
ポータブル電源 CYGNUS 1500付属



ACアダプター
(CYGNUS1500専用)
商品コード:88230

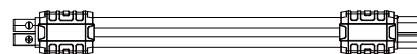


**ジャンプスターター
ケーブル**
商品コード:88232



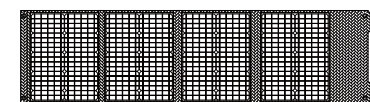
**シガーソケット
アダプター**
商品コード:88233

補助バッテリー CYGNUS 1500L 付属



補助バッテリーケーブル
(CYGNUS1500Lにのみ付属)
商品コード:88231

別売



ソーラーパネル(別売)
商品コード:88220

液晶ディスプレイの表示内容

●バッテリー残量

- ・本製品のバッテリーの残量を表しています。
- ・補助バッテリーと接続し使用している場合は、本体との総バッテリー残量の表示となります。
- ・本体の充電中は点滅します。
- ・充電中の補助バッテリーの残量は補助バッテリーのバッテリー残量表示でご確認ください。

●使用可能/充電時間目安

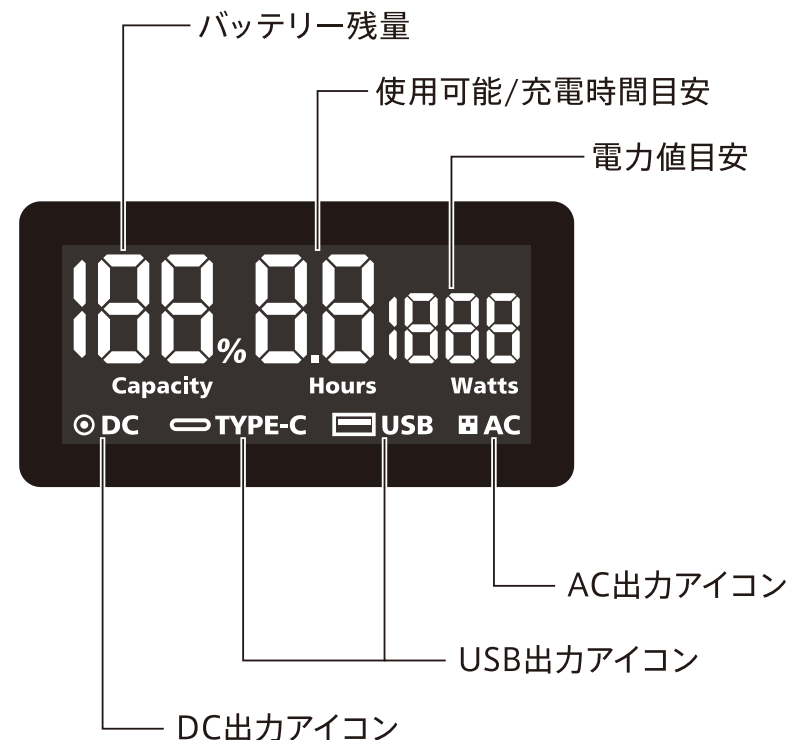
- ・本製品を使用中は残りの使用可能時間の目安を表示します。
- ・本製品を充電中は表示が点滅し、残りの充電時間の目安を表示します。
- ・補助バッテリー接続時は本体との総時間表示となります。

●電力値目安

- ・本製品を使用中は内蔵バッテリーの出力電力を表示しています。
- ・実際に接続されている機器の消費電力とは異なります。
- ・本製品を充電中はACアダプターやソーラーパネルなどの充電機器の出力目安を表示します。

●各アイコン

- ・各出力スイッチを押すと点灯し出力している状態を示します。
- ・もう一度各出力スイッチを押すと消灯し、出力されていない状態を示します。



※液晶ディスプレイのバックライトは省エネのため、何も操作しないと約30秒で自動的に消灯します。

再点灯させる場合には、使用していないポートの出力スイッチをON/OFFしてください。

本製品の使用方法

- 本製品は重量物となりますので、持ち運びや設置にはご注意ください。
- はじめてお使いになるときは、本製品を十分に充電してからご使用ください。
- 高負荷時など内部の温度が高くなる場合、冷却ファンが回る事があります。また、AC出力スイッチを押す事で一時的に冷却ファンが回りますが故障ではありません。
- 本製品の電源の切り方について**:充電機器を取り外し、本製品の全ての出力およびLEDライトを消灯させ、約60秒間何も操作をしないと本体の電源がOFFします。

※省エネのため、本製品を6時間何も操作を行わず且つ接続されている機器の負荷が著しく小さい場合は、自動で電源がOFFします。

本製品への充電方法

- 本製品は付属の専用ACアダプターやシガーソケットアダプターまたは、別売のソーラーパネルの3通りで充電することが可能です。それ以外の方法では充電しないでください。

- ①本製品の入力ポートに充電機器を接続してください。
- ②充電が開始されると、バッテリー残量と充電時間目安が点滅します。
- ③バッテリー残量表示が100%となったら本体の充電は完了です。充電完了後はすみやかに充電機器を外してください。

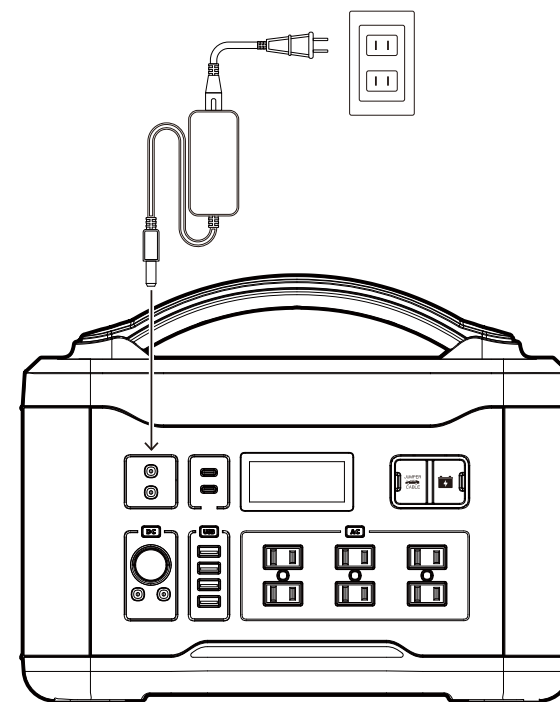
※入力ポートは2口ありますが、ソーラーパネルを2台接続して充電するためのものです。ACアダプターやシガーソケットアダプターを2台接続したり、組み合わせて接続しないでください。

※充電中はACアダプターが高温になる事がありますので、長時間触れ続けしないでください。

※シガーソケットアダプターで充電する際は、エンジン起動後に接続し、充電後はすみやかに取り外してください。エンジン起動前に接続したり、長期間接続していると、エンジン起動時の電圧変動により発熱、発火、故障の原因となります。

※本製品の入力ポートに本製品の出力ポートを接続するループ充電は行わないでください。

※シガーソケットアダプターは12V/24V車専用です。



本製品の使用方法

●各出力ポートの使用方法

- ①ご使用になる出力ポートの出力スイッチをONにしてください。
- ②液晶ディスプレイで、ご使用になる出力アイコンが点灯した事を確認してください。
※USBの出力スイッチを押す事でUSB-AとType-Cの両方が出力されます。
- ③数秒後に機器を接続し、ご使用ください。
※接続する機器が推奨するケーブルにて接続してください。
- ④ご使用後は本体から機器の接続を外し、各出力スイッチをOFFにしてください。
※このとき、各出力アイコンが消灯した事を確認してください。

※出力電圧と電流に合った機器にご使用ください。

※接続するUSB機器や使用するケーブルによっては急速充電(QCおよびPD)が行えない場合もあります。

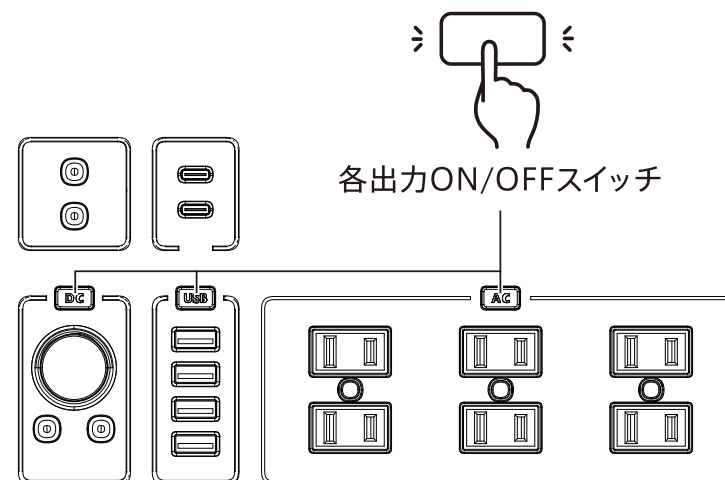
※充電をしながらの使用は控えてください。

※本製品は無停電電源装置(UPS)ではありません。

※定格出力を超えた場合、保護のため、過負荷となったポートの出力を自動停止します。過負荷の要因を取り除いてから、再び出力スイッチを押して使用を再開させてください。

※頻繁な過負荷使用は控えてください。

※電池残量が0%の状態、出力スイッチやLEDライトスイッチは押さないでください。



●LEDライトの使用方法

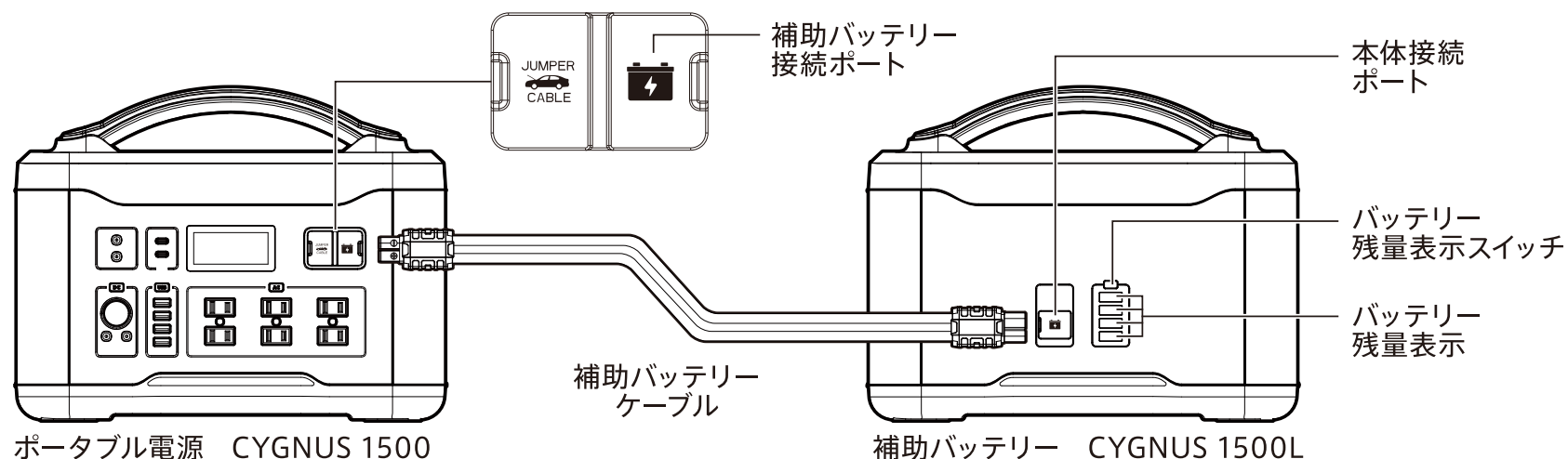
- ・LEDライトはLEDライトスイッチを押す事で、ON/OFFの切替や点灯モードの変更が可能です。



補助バッテリーの充電・使用方法

●本製品に補助バッテリーを接続する事で、使用可能時間を約2倍にする事が可能です。

※補助バッテリーは本製品専用です。補助バッテリー単体では使用・充電できません。



●本体と補助バッテリーの接続方法

充電や出力をしていない状態で、本体の補助バッテリー接続ポートと補助バッテリーの本体接続ポートを補助バッテリー付属の補助バッテリーケーブルで接続します。

●補助バッテリーの充電方法

本体と補助バッテリーを接続し、本体の充電と同様の方法で充電してください。本体が満充電後に、本体を経由し、補助バッテリーの充電が開始されます。このとき、補助バッテリーのバッテリー残量表示が点滅します。補助バッテリーのバッテリー残量表示が全点灯したら、充電完了です。

●補助バッテリーの使用方法

本体と補助バッテリーを接続し、本体を操作してください。
※各出力中に補助バッテリーケーブルを抜くと、出力がOFFしますので、ご注意ください。

●補助バッテリーの残量表示

補助バッテリーのバッテリー残量表示スイッチを押すと補助バッテリーの残量が表示されます。バッテリー残量表示は出力などの操作が行われないと約30秒で消灯します。充電中は満充電になるまで、常に点滅します。

ジャンプスターターの使用方法



- 車両バッテリーに接続する前にBOOSTボタンを押さないでください。
BOOSTボタンを押す事で、短絡や逆接続保護が解除されますので、短絡や逆接続が発生した場合に大電流が発生し、大変危険です。
BOOSTボタンは使用方法の指示通りに使用してください。
- ジャンプスターターケーブルの赤と黒のクリップを同一端子への接続や逆接続を行わないでください。
- ジャンプスターターケーブルのクリップを車両バッテリーの端子以外の車の金属部に接触させないでください。
- ジャンプスターターケーブルの赤と黒のクリップを素手や通電性異物で触れないでください。
- ジャンプスターター以外の目的でジャンプスターターケーブルを本体に接続しないでください。
- 本製品の一部や接続ケーブル、ジャンプスターターケーブルがエンジンなどに巻き込まれない様に注意してください。
- ジャンプスターターケーブルをご使用の際は、他の出力や本製品の充電は行わないでください。
- 本ジャンプスターターケーブルは12V車専用です。24V車では使用しないでください。
- エンジン始動後やエンジン始動に失敗した場合は、すみやかにジャンプスターターケーブルを車両バッテリーから取り外してください。
- 本製品を接続した状態で、3秒以上クラッキングを行わないでください。
エンジン始動に失敗した場合、本製品の放電能力が不足している事が考えられますので使用を中止してください。
- 極度に劣化または放電した車両バッテリーに対しては使用しないでください。
- 本製品を接続した状態のまま、絶対に車を走行させないでください。
- 本製品を車両バッテリーの代わりとして使用しないでください。
- 本製品は車両バッテリーの応急補助のための製品ですので、車両バッテリーを接続していない車両への使用は行わないでください。

注意

- ・ジャンプスターターケーブルの接続は、赤クリップ、黒クリップの順番で接続してください。
取り外すときは、黒クリップ、赤クリップの順番で外してください。
- ・バッテリー上がり以外の原因も考えられますので、エンジン始動に失敗した場合は、使用を中止してください。
- ・複数の車両に対して、連続してエンジン始動を行う場合、10分以上は間隔をあけてください。
- ・ジャンプスターターケーブルをご使用の際には、補助電源は接続できませんので、無理に接続しないでください。
- ・対応車両であっても、車両の状態や仕様、使用環境によっては使用できない場合があります。

使用方法

●ジャンプスターターケーブルご使用前に、本製品の負荷を抑えるために車両のヘッドライトやエアコンなどの電装品をOFFにしてください。

①本製品のバッテリー残量を確認してください。

※バッテリー残量が少ない事で、ジャンプスターターとして使用出来ない場合がありますので、十分充電を行って下さい。

②本体のジャンプスターターケーブル接続ポートにジャンプスターターケーブルを接続します。

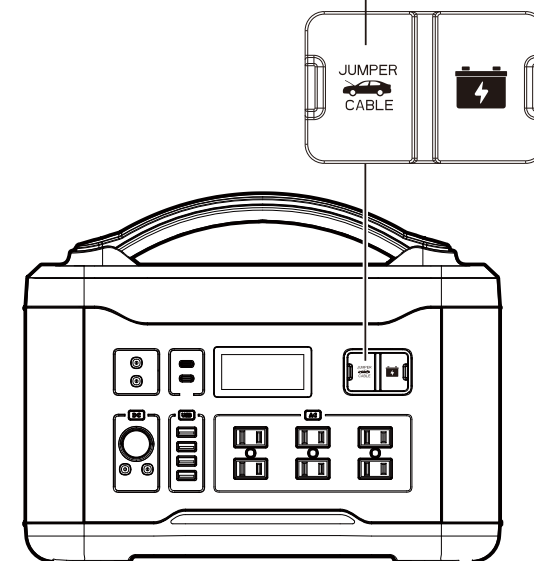
※このとき、ジャンプスターターケーブルの各LEDが消灯している事を確認してください。

③ジャンプスターターケーブルが車両バッテリーに届く距離の落下の恐れがない安定した場所に置いてください。

④ジャンプスターターケーブルの赤色のクリップを車両バッテリーの⊕端子に接続してください。

⑤ジャンプスターターケーブルの黒色のクリップを車両バッテリーの⊖端子に接続してください。

ジャンプスターター
ケーブル接続ポート



ポータブル電源 CYGNUS 1500

⑥ ジャンプスターターケーブルのLEDやブザー音を確認し、下記の操作を行ってください。

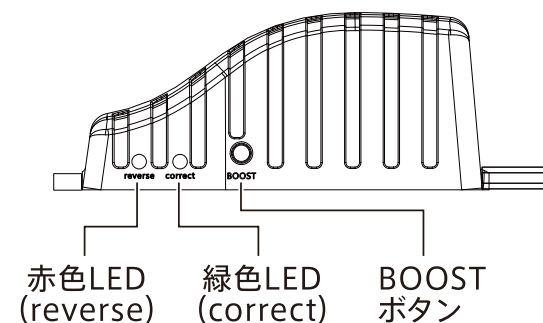
- 1) 緑色のLEDが点灯: 正常に接続されているので、エンジンを始動させてください。
- 2) 赤色のLEDが点灯しブザー音が鳴った: 接続が間違っている可能性がありますので、接続状態を確認してください。
- 3) 緑色のLEDが点滅: 車両のバッテリー電圧が低い状態です。接続状態が問題ないことを再度ご確認ください、BOOSTボタンを押し、緑色のLEDが点灯したことを確認し、30秒以内にエンジンを始動させてください。
- 4) 全LEDが消灯: 車両のバッテリー電圧が著しく低い可能性があります。接続状態が問題ないことを再度ご確認ください、BOOSTボタンを押し、緑色のLEDが点灯したことを確認し、30秒以内にエンジンを始動させてください。

⑦ ジャンプスターターケーブルを本体から取り外してください。

⑧ ジャンプスターターケーブルの黒色のクリップを車両バッテリーから外してください。

⑨ ジャンプスターターケーブルの赤色のクリップを車両バッテリーから外してください。

※ ジャンプスターターを行う事で、本体が過負荷による保護が働く場合があります。そのときは、本体の何れかの出力スイッチをON/OFFさせてください。



廃棄について

- 本製品はリサイクル可能なバッテリーを内蔵しています。廃棄の際は弊社へお問合せ頂くか、各自治体のリサイクル区分に従って処分してください。
- 廃棄の際には危険ですので分解は絶対にしないでください。



Li-ion



〒673-0434 兵庫県三木市別所町小林657-75
TEL:0794-84-1630 FAX:0794-84-1631
<https://www.ichinen-mtm.co.jp>